

HALTERUNGEN UND ADAPTERMODULE FÜR KAMERAGEHÄUSE

WBJA WANDHALTERUNG

Aus Aluminium

Schwenkbares Kugelgelenk

Tragfähigkeit: 25kg

Höhe 185mm

Einheitsgewicht: 0.6kg



WBJA

WBMA WANDHALTERUNG

Aus Aluminium

Schwenkbares Kugelgelenk

Tragfähigkeit: 25kg

Länge: 204mm

Einheitsgewicht: 0.5kg



WBMA

WBOVA2 WANDHALTERUNG

Aus Aluminium

Schwenkbares Kugelgelenk

Innere Kabelführung

Tragfähigkeit: 25kg

Länge: 204mm

Der Gebrauch des Bausatzes der Dichtungsringe OWBIP2 oder OWBIP3 garantiert dem Gehäuse einen Schutzgrad von IP66.

Einheitsgewicht: 0.6kg



WBOVA2

WBOV3A2 WANDHALTERUNG MIT STÜTZPLATTE UND DICHTEM ANSCHLUSSKASTEN

Aus Aluminium

Interne Kabelführung direkt an den Kasten

Tragfähigkeit: 25kg

Länge: 204mm

Der Gebrauch des Bausatzes der Dichtungsringe OWBIP2 oder OWBIP3 garantiert dem Gehäuse einen Schutzgrad von IP66.

Einheitsgewicht: 2.4kg



WBOV3A2

WBLA WANDHALTERUNG FÜR HGV

Aus massiven Aluminiumgruss, Anticorodal

Tragfähigkeit: 70kg

Länge: 457.5mm

Einheitsgewicht: 6.6kg



WBLA

WCM3A DECKENHALTERUNG

Aus Aluminium

Schwenkbares Kugelgelenk

Tragfähigkeit: 15kg

Länge: 300mm

Einheitsgewicht: 1.8kg



WCM3A

WFWCA SÄULENHALTERUNG

Aus Aluminium

Schwenkbares Kugelgelenk

Tragfähigkeit: 15kg

Länge: 185mm

Kompatibel mit WFWBTA Verlängerung

Einheitsgewicht: 0.5kg



WFWCA

WCM4A2 DECKENHALTERUNG

Aus Aluminium

Innere Kabelführung

Tragfähigkeit: 15kg

Länge: 412mm

Einheitsgewicht: 1.3kg

WCM5A DECKENHALTERUNG

Aus Aluminium

Tragfähigkeit: 15kg

Länge: 412mm

Verfügbare WCPA- Verlängerung um 500mm

Einheitsgewicht: 1.4kg

WCPA VERLÄNGERUNG FÜR HALTERUNGEN WCM4A2 UND WCM5A

Verlängerung um 500mm

Einheitsgewicht: 0.5kg

WCWA ECKMONTAGE-ADAPTER

Aus Stahl

Tragfähigkeit: 30kg

WSFPA MASSIVE MASTSCHELLE

Aus Aluminium

Für innere Kabelführung

Tragfähigkeit: 30kg

Für die Mastdurchmesser: 65 ÷ 110mm

Einheitsgewicht: 0,9 kg

DBHWGC MASSIVE MASTSCHELLE

Aus Stahl

Für die Mastdurchmesser: 210÷225mm

Tragfähigkeit: 25kg

WCPA BEFESTIGUNGSPLATTE FÜR WÄNDE MIT SCHWACHER STRUKTUR

Aus Aluminium

Verfügbar auch mit einer Verbindungsdose für Innenkabelverlauf

Tragfähigkeit: 50kg

Einheitsgewicht: 0.6kg



WCM4A2

WCM5A



WCPA



WCWA



WSFPA



DBHWGC



WCPA

**GEHÄUSE/HALTERUNGEN KOMPATIBILITÄT**

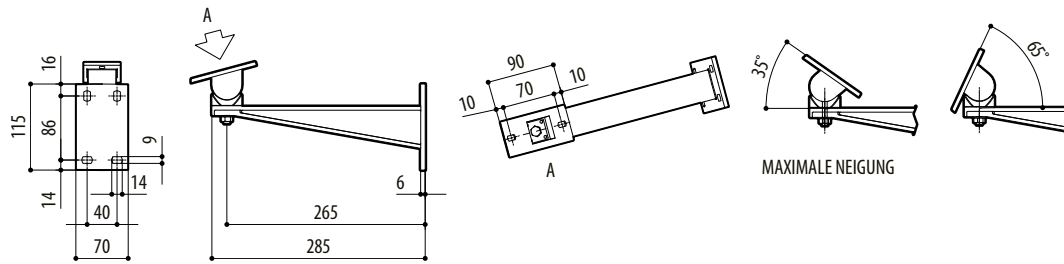
| Halterung | Wandhalterungen | | | | | Deckenhalterungen | | | Säulemontage |
|---------------|-----------------|-------|-------|--------|---------|-------------------|--------|-------|--------------|
| | WBLA | WBJA | WBMA | WBOVA2 | WBOV3A2 | WCM3A | WCM4A2 | WCM5A | WFWCA |
| Länge | 457mm | 285mm | 226mm | 201mm | 238mm | 300mm | 412mm | 412mm | 185mm |
| HOV | - | ✓ | - | ✓ | ✓ | ✓ | ✓ | ✓ | ✓ |
| HTV | - | ✓ | - | ✓ | ✓ | ✓ | ✓ | ✓ | ✓ |
| PUNTO | - | ✓ | - | ✓ | ✓ | ✓ | ✓ | ✓ | ✓ |
| VERSO COMPACT | - | ✓ | ✓ | ✓ | ✓ | ✓ | ✓ | ✓ | ✓ |
| VERSO | - | ✓ | - | ✓ | ✓ | ✓ | ✓ | ✓ | ✓ |
| HEK | - | - | ✓ | ✓ | ✓ | ✓ | ✓ | ✓ | ✓ |
| HEB | - | ✓ | ✓ | ✓ | ✓ | ✓ | ✓ | ✓ | ✓ |
| HEG | - | ✓ | - | - | - | - | - | ✓ | ✓ |
| HTG | - | ✓ | - | - | - | - | - | ✓ | ✓ |
| HGV | ✓ | - | - | - | - | - | - | - | - |

| VERPACKUNG | | | |
|------------|---------|-----------------|--------------|
| Code | Gewicht | Ausmaße (WxHxL) | Masterkarton |
| WBJA | 0.7 kg | 7.5x12x31cm | 20 |
| WBMA | 0.6kg | 7.5x12x23cm | 25 |
| WBOVA2 | 0.7 kg | 8.5x13x22cm | 25 |
| WBOV3A2 | 2.5kg | 11x19x53cm | - |
| WBLA | 7kg | 27x18x49cm | - |
| WCM3A | 2.1kg | 13x32.5x27cm | 12 |
| WFWCA | 1kg | 14.5x15x27cm | 15 |

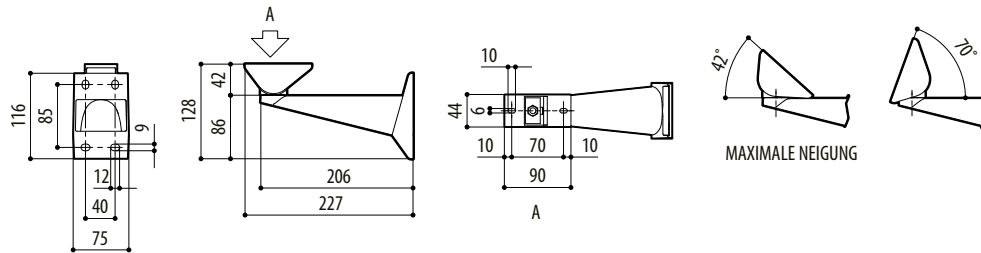
| VERPACKUNG | | | |
|------------|---------|-----------------|--------------|
| Code | Gewicht | Ausmaße (WxHxL) | Masterkarton |
| WCM4A2 | 1.7kg | 10.5x37x37cm | 6 |
| WCM5A | 1.7kg | 10.5x37x37cm | 6 |
| WCM6A | 0.6kg | 6x6x58.5cm | - |
| WSFPA | 1kg | 10x16x23cm | 15 |
| DBHWGC | 1.5kg | 24x15x22cm | 10 |
| WCWA | 1.1kg | 14.5x15x27cm | 15 |
| WCPA | 0.7kg | 10x16x23cm | 30 |

TECHNISCHE ZEICHNUNGEN

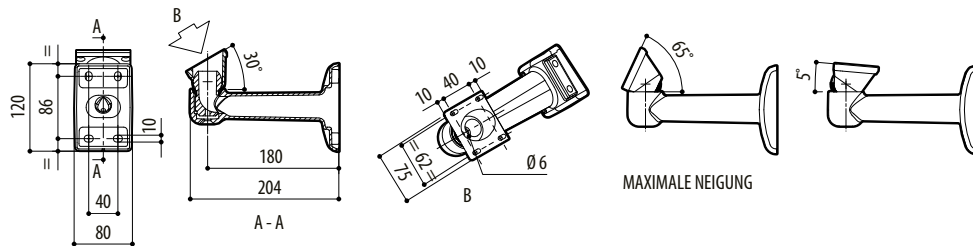
Abmessungen in Millimeter.



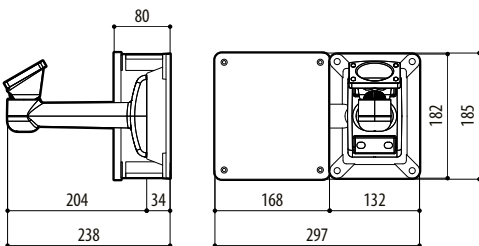
WBJA



WBMA

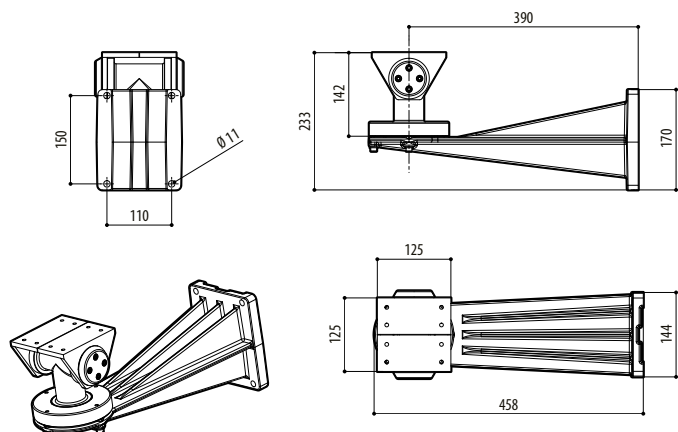


WBOVA2

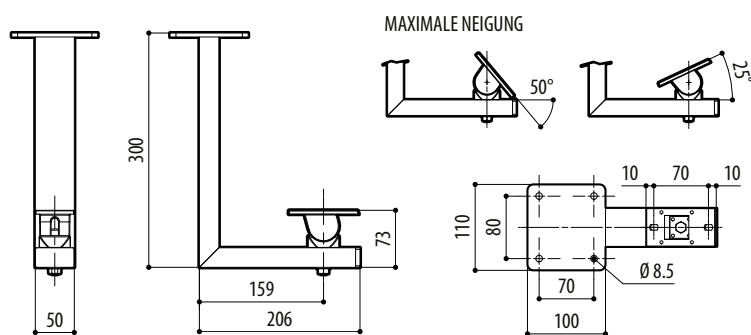


WBOV3A2

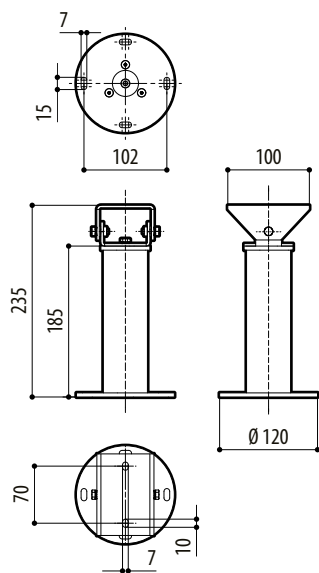
Abmessungen in Millimeter.



WBLA

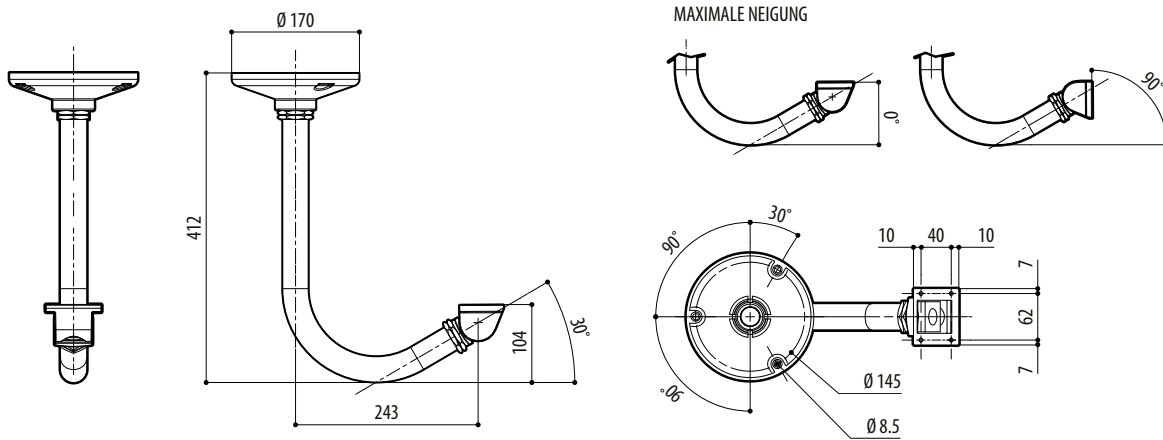


WCM3A

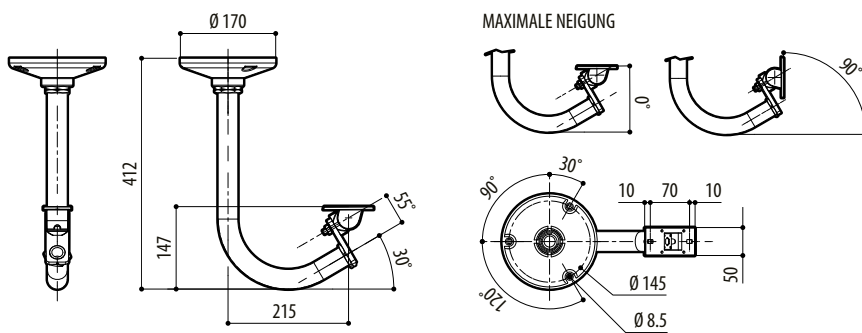


WFWCA

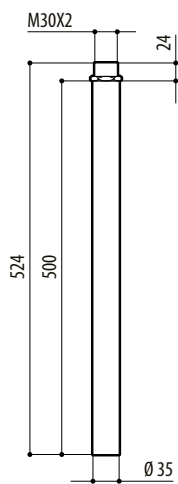
Abmessungen in Millimeter.



WCM4A2

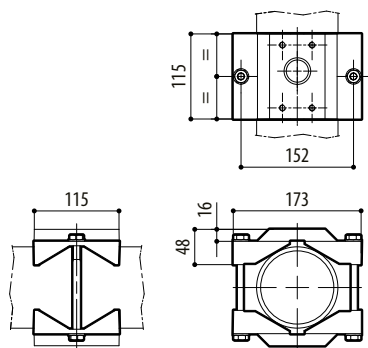


WCM5A

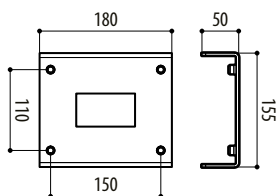


WCM6A

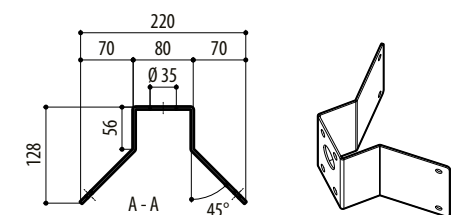
Abmessungen in Millimeter.



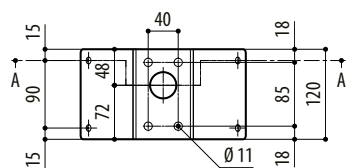
WSFPA



DBHWGC



WCWA



WCPA

