

IR Illuminator 5000 XR

www.boschsecurity.de



BOSCH
Technik fürs Leben



- ▶ Integrierte, einstellbare Fozozelle
- ▶ Einstellbare IR-Intensität
- ▶ Austauschbare Refraktorobjektive zum Anpassen des Abstrahlwinkels
- ▶ Telemetrie-Eingang und Fozozellen-Ausgang für externe Umschaltung
- ▶ Selbstreinigende Beschichtungstechnologie am Objektiv

Der Infrarotstrahler liefert voll- oder halbdiskrete Beleuchtung für Überwachungsanwendungen mit extragroßer Reichweite im Innen- und Außenbereich. Die IR-Beleuchtung verbessert Nachtaufnahmen erheblich und reduziert Bildrauschen und Bitraten. Mit dem Satz austauschbarer Refraktorobjektive können Sie den Abstrahlwinkel auswählen, der am besten zu Ihrer Anwendung passt, und so ideal beleuchtete Szenen erzeugen. Das selbstreinigende Fenster verringert den Wartungsaufwand. Der Strahler ist speziell für einen energiesparenden Betrieb ausgelegt, kann direkt über eine Versorgung von 12 bis 32 VDC oder 24 VAC betrieben werden und ermöglicht so eine schnellere, flexible und kostengünstige Montage.

Systemübersicht

Energiesparende Aufputz-Hochleistungs-LEDs liefern maximale Beleuchtung bei reduzierter Leistungsaufnahme. Fortschrittlicher elektronischer Regelkreis ermöglicht verbessertes Wärmemanagement, lange Lebensdauer und niedrige Betriebskosten. Ein Druckausgleichsventil verhindert thermische Expansion und Druckschwankungen. Der

einfache Zugriff auf die Strom- und Fozozellenjustierung erleichtert eine schnelle und einfache Installation.

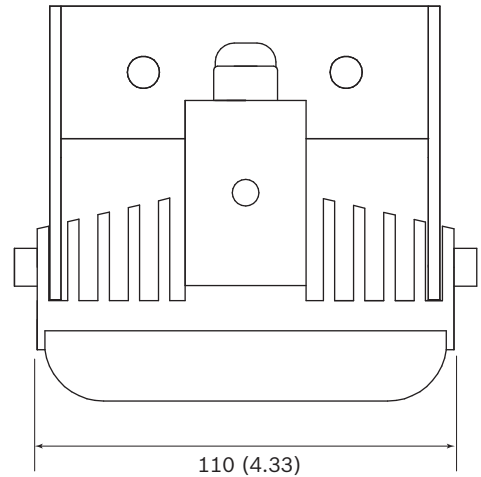
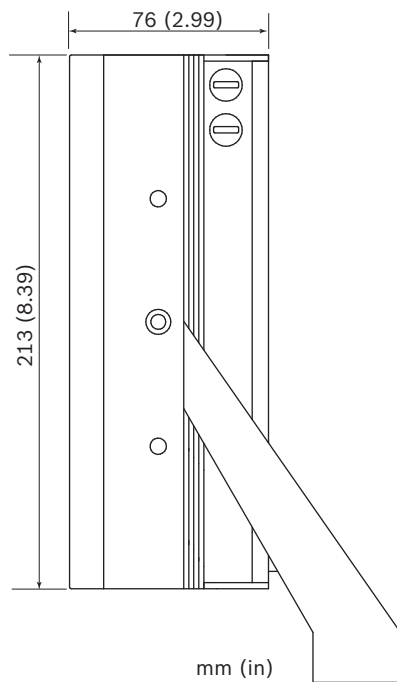
Zertifikate und Zulassungen

Normen	
CE-EMC	EN 61547 (Beleuchtung – Störfestigkeit)
	EN 55015 (Beleuchtung – Störaussendung)
	EN 62493 (Beleuchtung – EMF)
	EN 50130-4 (Alarm – EMV)
Sicherheit	
CE-LVD	EN 60598-1 (Leuchten – Allgemein)
	EN 60598-2-1 (Leuchten)
LED	EN 62471, Risikoklasse 2 (Sicherheit von LEDs)
Umgebungsbedingungen	IEC / EN 60529 IP66
	IEC / EN 62262 IK09

Normen	
	EN 50130-5 Klasse IV (Alarm – Umwelt)
	EN 50581 RoHS
USA cULus	
	UL 2108 Niederspannungsbeleuchtungssysteme
	UL 8750 LED-Geräte zur Verwendung in Beleuchtungssystemen
	CSA C22.2 Nr. 250.0-08 Leuchten
	FCC, Klasse B
Australien	
	RCM AS / NZS CISPR 22 Klasse B
Region	Zertifizierung
Europa	CE
USA	UL

Planungshinweise

Abmessungen



Technische Daten

Stromversorgung

Stromversorgung	12 bis 32 VDC oder 24 VAC \pm 10 %
Stromverbrauch	52 W

Optische Daten

Wellenlänge	850 nm oder 940 nm
IR-Steuerung	Einstellbare IR-Intensität (10 bis 100 %)
Tag-/Nachtschalter	Fotozelle, einstellbare Empfindlichkeit (20 bis 70 lx)
Abstrahlwinkel	10°, 20°, 30°, 60°, 80° und 95°

Bereich 850 nm

Abstrahlwinkel-Refaktor	Erzielbare Reichweite*	HFOV
10°	308 m	54 m
20°	210 m	74 m
30°	154 m	83 m
60°	98 m	113 m
80°	70 m	117 m
95°	49 m	107 m

Bereich 940 nm

Abstrahlwinkel-Refaktor	Erzielbare Reichweite*	HFOV
10°	189 m	33 m
20°	112 m	39 m
30°	91 m	49 m
60°	56 m	65 m

Bereich 940 nm		
Abstrahlwinkel-Refraktor	Erzielbare Reichweite*	HFOV
80°	42 m	70 m
95°	28 m	61 m

* Die tatsächliche Reichweite der Beleuchtung hängt von den Eigenschaften der Kamera und des Objektivs ab.

Mechanische Daten	
Gehäuse	Robustes Gehäuse aus eloxiertem, stranggepresstem Aluminium, Schwarz
Sichtfenster an der Vorderseite	Polycarbonat mit hohem Durchlassgrad (schlagfest) mit selbstreinigender Technologie
Befestigung	Wandhalterung aus Edelstahl mit schwarzer Pulverbeschichtung (mit M6-Steckschlüssel einstellbar)
Kabel	3 m
Abmessungen (B x T x H)	213 x 110 x 78 mm
Gewicht	1,75 kg

Umgebungsbedingungen	
Betriebstemperaturbereich	-50 °C bis +50 °C
Schutzart	IP66

Bestellinformationen

IR Illuminator 5000 XR

IR-Strahler für extragroße Entfernungen
850 nm
Bestellnummer **IIR-50850-XR**

IR Illuminator 5000 XR

IR-Strahler für extragroße Entfernungen
940 nm
Bestellnummer **IIR-50940-XR**

Zubehör/Erweiterungen

IIR-MNT-SLB Einzel-L-Halterung, Schwarz

Einzel-L-Halterung für Strahler, Schwarz
Bestellnummer **IIR-MNT-SLB**

IIR-MNT-DLB Doppel-L-Halterung, Schwarz

Doppel-L-Halterung für Strahler, Schwarz
Bestellnummer **IIR-MNT-DLB**

IIR-MNT-TLB Dreifach-L-Halterung, Schwarz

Dreifach-L-Halterung für Strahler, Schwarz
Bestellnummer **IIR-MNT-TLB**

IIR-MNT-PMB Masthalterung, Schwarz

Masthalterung für Strahler, Schwarz
Bestellnummer **IIR-MNT-PMB**

Represented by:

Europe, Middle East, Africa:
Bosch Security Systems B.V.
P.O. Box 80002
5600 JB Eindhoven, The Netherlands
Phone: + 31 40 2577 284
emea.securitysystems@bosch.com
emea.boschsecurity.com

Germany:
Bosch Sicherheitssysteme GmbH
Robert-Bosch-Ring 5
85630 Grasbrunn
Germany
www.boschsecurity.com